

ЕАС



**ZILON**

**СДЕЛАНО В РОССИИ**

**РУКОВОДСТВО ПО ЭКСПЛУАТАЦИИ**



**ТЕПЛОВЕНТИЛЯТОРЫ**

**ZTV-3 | ZTV-5 | ZTV-9 | ZTV-15 | ZTV-24 | ZTV-30**

## СОДЕРЖАНИЕ

---

1.	Общие указания .....	2
2.	Комплектность .....	3
3.	Технические данные .....	3
4.	Требования безопасности .....	4
5.	Устройство тепловентилятора .....	4
6.	Подготовка к работе .....	6
7.	Порядок работы .....	7
8.	Техническое обслуживание .....	8
9.	Правила транспортировки и хранения .....	9
10.	Возможные неисправности и методы их устранения .....	9
11.	Утилизация прибора .....	10
12.	Сертификация .....	10
13.	Приложение .....	11
14.	Гарантийный талон .....	14

Code-128

Свидетельство о приемке

\_\_\_\_\_  
М.П.

Информация, изложенная в данной инструкции, действительна на момент публикации. Производитель оставляет за собой право изменять технические характеристики изделий с целью улучшения качества без уведомления покупателей.

## 1. ОБЩИЕ УКАЗАНИЯ

---

- 1.1. Перед началом работы с тепловентилятором настоятельно рекомендуем ознакомиться с настоящим Руководством.
- 1.2. Тепловентиляторы ZTV-3, ZTV-5, ZTV-9, ZTV-15, ZTV-24, ZTV-30 (далее по тексту – «теповентилятор») предназначены для вентиляции и обогрева производственных, общественных и вспомогательных помещений.
- 1.3. Исполнение тепловентилятора – переносное, рабочее положение – установка на полу, условия эксплуатации – работа под надзором, режим работы – повторно-кратковременный.
- 1.4. Тепловентилятор предназначен для эксплуатации в районах с умеренным и холодным климатом в помещениях с температурой от минус 10 до плюс 40°C и относительной влажности до 80% (при температуре плюс 25°C) в условиях, исключающих попадания на него капель, брызг, а также атмосферных осадков (климатическое исполнение УХЛ 3.1 по ГОСТ 15150).
- 1.5. Тепловентиляторы ZTV-3 и ZTV-5 рассчитаны на питание от электросети переменного тока частотой 50 Гц, номинальное напряжение сети 220 В (допустимые колебания напряжения от 198 до 242 В).  
Тепловентиляторы ZTV-9, ZTV-15, ZTV-24, ZTV-30 рассчитаны на питание от электросети переменного тока частотой 50 Гц, номинальное напряжение сети 380 В (допустимые колебания напряжения от 342 до 418 В).
- 1.6. **ВНИМАНИЕ!** Приобретая тепловентилятор:
  - убедитесь в наличии штампа магазина и даты продажи в талоне на гарантийный ремонт;
  - убедитесь в соответствии заводского номера на этикетке тепловентилятора, свидетельстве о приемке и талоне на гарантийный ремонт;
  - проверьте комплектность в соответствии с таблицей 1 раздела 2;
  - проверьте работу тепловентилятора и отсутствие механических повреждений.
- 1.7. После транспортировки при отрицательных температурах выдержать тепловентилятор в помещении, где предполагается его эксплуатация, без включения в сеть не менее 2-х часов.
- 1.8. После длительного хранения или перерыва в работе первое включение тепловентилятора не производить в режиме 2.
- 1.9. Изготовителем могут быть внесены в тепловентилятор незначительные конструктивные изменения, не ухудшающие его качество и надежность, которые не отражены в настоящем Руководстве.

## 2. КОМПЛЕКТНОСТЬ

2.1. Комплектность тепловентилятора должна соответствовать таблице 1. ТАБЛИЦА 1

Наименование	Количество	Примечание
Тепловентилятор	1	
Руководство по эксплуатации	1	
Упаковка (коробка, пакет)	1	

## 3. ТЕХНИЧЕСКИЕ ДАННЫЕ

3.1. Технические данные тепловентилятора указаны в таблице 2. ТАБЛИЦА 2

Наименование	ZTV-3	ZTV-5	ZTV-9	ZTV-15	ZTV-24	ZTV-30	
Номинальное напряжение, В	220		380				
Номинальная частота, Гц	50						
Номинальная мощность, кВт*:	Вентиляция	0,03	0,038	0,042	0,1		0,12
	Режим «1»	1,5	3	6	7,5	12	15
	Режим «2»	3	4,5	9	15	24	30
Номинальный ток, А	14	21	14	24	37,5	47	
Производительность, м <sup>3</sup> /час, не менее*	300	400	820	1400	1700	2400	
Диапазон установки температур терморегулятором, °С	от 0 до плюс 40						
Увеличение температуры воздуха на выходах режиме 2, °С, не менее	30	34	33	32	42	37	
Продолжительность работы (паузы), часов, не более	24 (2)						
Степень защиты	IP20						
Длина шнура питания, м, не менее	1, 2**	-					
Габаритные размеры (ширина x высота x глубина), мм	220x285x385		350x285x480	410x435x560			
Габаритные размеры упаковки (ширина x высота x глубина), мм	248x308x416		373x318x506	437x492x594			
Вес нетто, кг, не более	3,5	5,0	7,5	14,5	18,5	20	
Вес брутто, кг, не более	3,8	5,3	8,0	15	19	21	
Класс электрозащиты	I класс						
Срок службы, лет	7						

\* Для ZTV-3, ZTV-5. При падении напряжения в сети до 198 В возможно снижение производительности от номинального значения до 20%, снижение потребляемой мощности в режиме 2 до 25%.

Для ZTV-9, ZTV-15, ZTV-24, ZTV-30. При падении напряжения в сети до 342 В возможно снижение производительности от номинального значения до 20%, снижение потребляемой мощности в режиме 2 до 25%.

\*\* с евровилкой

## 4. ТРЕБОВАНИЕ БЕЗОПАСНОСТИ

---

- 4.1. При эксплуатации тепловентилятора соблюдайте общие правила безопасности при пользовании электроприборами.
- 4.2. Тепловентилятор относится по типу защиты от поражения электрическим током к классу I по ГОСТ Р МЭК 335-1-94.
- 4.3. Запрещается эксплуатация тепловентилятора в помещениях:
  - с относительной влажностью более 80%;
  - со взрывоопасной средой;
  - с химически активной средой, разрушающей металлы и изоляцию.
- 4.4. Отключайте тепловентилятор от сети (вынимайте вилку из сетевой розетки):
  - при уборке и чистке тепловентилятора;
  - при отключении напряжения в электрической сети;
  - по окончании работы тепловентилятора.
- 4.5. **ВНИМАНИЕ!** В целях обеспечения пожарной безопасности соблюдайте следующие правила:
  - перед эксплуатацией тепловентилятора убедитесь, что электрическая сеть соответствует необходимым параметрам по силе тока и имеет канал заземления. Прибор должен подключаться к отдельному источнику электропитания;
  - не допускается эксплуатация тепловентиляторов без заземления;
  - запрещается включать тепловентиляторы при снятых крышках;
  - запрещается длительная эксплуатация тепловентилятора без надзора;
  - перед включением тепловентилятора в электрическую сеть, проверьте отсутствие повреждений изоляции шнура питания и вилки;
  - следите за тем, чтобы шнур питания не был пережат тяжелыми предметами;
  - устанавливайте тепловентилятор на расстоянии не менее одного метра от легковоспламеняющихся предметов (синтетические материалы, мебель и т.п.);
  - не ставьте тепловентилятор на ковровые покрытия полов;
  - не ставьте тепловентилятор в непосредственной близости от розетки сетевого электроснабжения;
  - не накрывайте тепловентилятор и не ограничивайте движение воздушного потока на входе и выходе воздуха.
- 4.6. При повреждении шнура питания следует обратиться в специализированные ремонтные мастерские для его замены.
- 4.7. **ВНИМАНИЕ!** Не пользуйтесь обогревателем в непосредственной близости от ванны, душа или плавательного бассейна.

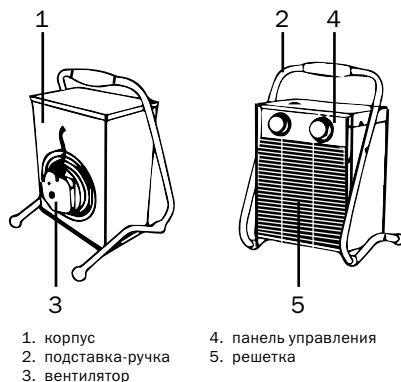
## 5. УСТРОЙСТВО ТЕПЛОВЕНТИЛЯТОРА

---

- 5.1. Тепловентилятор соответствует обязательным требованиям технических регламентов Таможенного союза и техническим условиям ТУ 3468-001-81254366-2008.
- 5.2. Несущая конструкция тепловентилятора (см. рис. 1) состоит из корпуса (1) и подставки-ручки (2). Вентилятор (3) расположен в задней части тепловентилятора. Блок управления смонтирован на шасси, расположенном в верхней части

корпуса под крышкой. Органы управления вынесены на панель шасси (4). Внутри корпуса расположены трубчатые электронагревательные элементы, закрытые с лицевой стороны тепловентилятора решеткой (5). Воздушный поток, втянутый вентилятором в корпус, проходя между петлями трубчатых электронагревательных элементов, нагревается и подается в помещение через решетку.

РИСУНОК 1



5.3.1. Работа тепловентилятора ZTV-3 возможна в одном из следующих режимов:

- режим I – вентиляция с номинальной производительностью 300 м<sup>3</sup>/час;
- режим II – вентиляция с включением электронагревательных элементов мощностью 1,5 кВт;
- режим III – вентиляция с включением электронагревательных элементов мощностью 3,0 кВт.

5.3.2. Работа тепловентилятора ZTV-5 возможна в одном из следующих режимов:

- режим I – вентиляция с номинальной производительностью 400 м<sup>3</sup>/час;
- режим II – вентиляция с включением электронагревательных элементов мощностью 3,0 кВт;
- режим III – вентиляция с включением электронагревательных элементов мощностью 4,5 кВт.

5.3.3. Работа тепловентилятора ZTV-9 возможна в одном из следующих режимов:

- режим I – вентиляция с номинальной производительностью 820 м<sup>3</sup>/час;
- режим II – вентиляция с включением электронагревательных элементов мощностью 6,0 кВт;
- режим III – вентиляция с включением электронагревательных элементов мощностью 9,0 кВт.

5.3.4. Работа тепловентиляторов ZTV-15, ZTV-24, ZTV-30 возможна в одном из следующих режимов:

- режим I – вентиляция с номинальной производительностью 1400 м<sup>3</sup>/час для ZTV-15, 1700 м<sup>3</sup>/час для ZTV-24 и 2450 м<sup>3</sup>/час для ZTV-30;
- режим II – вентиляция с включением электронагревательных элементов мощностью 7,5 кВт для ZTV-15, 12,0 кВт для ZTV-24 и 15,0 кВт для ZTV-30;
- режим III – вентиляция с включением электронагревательных элементов мощностью 15,0 кВт для ZTV-15, 24,0 кВт для ZTV-24 и 30,0 кВт для ZTV-30.

5.4. Электрические схемы тепловентиляторов приведены в Приложении.

## 6. ПОДГОТОВКА К РАБОТЕ

- 6.1.1. Подключение тепловентилятора **ZTV-3** к электросети осуществляется путем включения вилки шнура питания тепловентилятора в розетку с напряжением 220В / 50 Гц и заземляющим проводом. В щите питания должны иметься плавкие предохранители или автоматические выключатели на 16 А для защиты электропроводки от перегрузок.
- 6.1.2. Тепловентилятор **ZTV-5** выпускается без силового кабеля. Тепловентилятор нужно подключить к однофазной электросети с напряжением 220 В / 50 Гц и заземляющим проводом. Для подключения тепловентилятора необходимо:
- 1) Отвернув три самореза, снять крышку тепловентилятора.
  - 2) Подключить силовой кабель к клеммной колодке тепловентилятора и заземлить согласно маркировке на шасси.
  - 3) Затянув гайку кабельного ввода, жестко зафиксировать кабель.
  - 4) Подключить силовой кабель к щиту питания.

Кабель и автоматический выключатель должны соответствовать таблице:

Модель	Кабель	Автоматический выключатель
ZTV-5	медный 3-жильный, сечение 2,5 мм <sup>2</sup>	25 А

- 6.1.3. Тепловентиляторы ZTV-9, ZTV-15, ZTV-24, ZTV-30 выпускаются без силового кабеля. Тепловентилятор нужно подключить к электросети с напряжением 380 В / 50 Гц и заземляющим проводом. Для подключения тепловентилятора необходимо:
- 1) Отвернув три самореза, снять крышку тепловентилятора.
  - 2) Подключить силовой кабель к клеммной колодке тепловентилятора и заземлить согласно маркировке на шасси.
  - 3) Затянув гайку кабельного ввода, жестко зафиксировать кабель.
  - 4) Подключить силовой кабель к щиту питания.

Кабель и автоматический выключатель должны соответствовать таблице:

Модель	Кабель	Автоматический выключатель
ZTV-9	медный 5-жильный, сечение 2,5 мм <sup>2</sup>	16 А
ZTV-15	медный 5-жильный, сечение 4,0 мм <sup>2</sup>	32 А
ZTV-24	медный 5-жильный, сечение 6,0 мм <sup>2</sup>	45 А
ZTV-30	медный 5-жильный, сечение 10,0 мм <sup>2</sup>	63 А

## 7. ПОРЯДОК РАБОТЫ

### 7.1. Вентиляция (режим «I», рисунок 2)

Включение (выключение) аппарата в режим вентиляции необходимо выполнять в следующей последовательности:

- 7.1.1. Включение: установите ручку переключателя режимов работы 1 в положение «I», и убедитесь, что осевой вентилятор вращается и исправен. Ручку термостата 2 поверните против часовой стрелки в крайнее положение, соответствующее минимальной температуре нагрева.
- 7.1.2. Выключение: установите ручку переключателя режимов работы 1 в положение «O», при этом осевой вентилятор остановится;

### 7.2 Вентиляция с подогревом воздуха (воздушное отопление) (режимы «II» и «III», рисунок 2)

Включение (выключение) аппарата в режим вентиляции с подогревом воздуха необходимо выполнять в следующей последовательности:

#### 7.2.1 Включение:

- 7.2.1.1. установите ручку переключателя режимов работы 1 в положение «I», и убедитесь, что осевой вентилятор вращается и исправен;
- 7.2.1.2. ручку термостата 2 поверните по часовой стрелке в положение, соответствующее желаемой температуре подогрева воздуха в помещении. При достижении заданной температуры воздуха в помещении будет происходить автоматическое отключение ТЭНов. Поворот по часовой стрелке и установка ручки термостата 2 в крайнее положение соответствует максимальной температуре нагрева;
- 7.2.1.3. установите ручку переключателя режимов работы 1 в выбранное положение, и через некоторое время в помещение начнет подаваться подогретый воздух.

#### 7.2.2. Выключение:

- 7.2.2.1. ручку термостата 2 поверните против часовой стрелки в крайнее положение и установите ручку переключателя режимов работы 1 в положение «I». Дайте поработать аппарату в режиме вентиляции без подогрева воздуха в течение не менее 3 минут для охлаждения ТЭНов;

РИСУНОК 2



1. ручка переключателя режимов работы
  0. выключение прибора
  - I. вентиляция (без нагрева)
  - II. вентиляция с частичным включением электронагревательных элементов
  - III. вентиляция с включением электронагревательных элементов на полную мощность
2. ручка регулировки температуры



7.2.2.2 установите ручку переключателя режимов работы 1 в положение «0», при этом осевой вентилятор остановится.

**7.2.3. ПРИМЕЧАНИЕ** Для защиты от перегрева электронагревателей остаточным теплом в тепловентиляторах ZTV-9, ZTV-15, ZTV-24, ZTV-30, предусмотрена автоматическая задержка выключения вентилятора. При выключении тепловентилятора без предварительного охлаждения электронагревателей, вентилятор продолжает работать до охлаждения электронагревателей, до безопасной температуры, далее произойдет автоматическое выключения вентилятора. В зависимости от установки тепловентилятора и условий эксплуатации процесс отключения вентилятора может занять 1-2 минуты.

### **7.3. Обеспечение безопасной работы.**

7.3.1. Тепловентилятор снабжен устройством аварийного отключения электронагревательных элементов и вентилятора в случае перегрева корпуса. Перегрев корпуса может наступить от следующих причин:

- входная и выходная решетки закрыты посторонними предметами или сильно загрязнены;
- тепловая мощность тепловентилятора превышает теплотери помещения, в котором он работает;
- неисправен вентилятор.

Тепловентилятор, после срабатывания устройства аварийного отключения, автоматически включается через 5-10 минут.

**7.3.2. ВНИМАНИЕ!** Частое срабатывание устройства аварийного отключения не является нормальным режимом работы тепловентилятора. При появлении признаков ненормальной работы установить ручку переключения режимов в нерабочее положение, обесточить тепловентилятор, выяснить и устранить причины, вызвавшие аварийное отключение.

## **8. ТЕХНИЧЕСКОЕ ОБСЛУЖИВАНИЕ**

---

8.1. При нормальной эксплуатации тепловентилятор не требует технического обслуживания, а только чистку от пыли решетки вентилятора и решетки с лицевой стороны тепловентилятора и контроля работоспособности. Исправность тепловентилятора определяется внешним осмотром, затем включением и проверкой нагрева потока воздуха. Возможные неисправности и методы их устранения приведены в таблице 3. При соблюдении условий эксплуатации, хранения и своевременном устранении неисправностей тепловентилятор может эксплуатироваться более 7 лет.

## 9. ПРАВИЛА ТРАНСПОРТИРОВКИ И ХРАНЕНИЯ

- 9.1. Тепловентилятор в упаковке изготовителя можно транспортировать всеми видами крытого транспорта при температуре воздуха от минус 50 до плюс 50°C и относительной влажности до 80% (при температуре плюс 25°C) в соответствии с правилами перевозки грузов, действующих на данном виде транспорта. При транспортировании должны быть исключены любые возможные удары и перемещения упаковки с тепловентилятором внутри транспортного средства.
- 9.2. Тепловентилятор должен храниться в упаковке изготовителя в отапливаемом вентилируемом помещении при температуре от плюс 5 до плюс 40°C и относительной влажности до 80% (при температуре плюс 25°C).
- 9.3. Транспортирование и хранение тепловентилятора должно соответствовать указаниям манипуляционных знаков на упаковке.

## 10. ВОЗМОЖНЫЕ НЕИСПРАВНОСТИ И МЕТОДЫ ИХ УСТРАНЕНИЯ

- 10.1. Перечень возможных неисправностей приведен в таблице 3. **ТАБЛИЦА 3**

Содержание неисправности	Вероятная причина	Метод устранения
Тепловентилятор не включается	Отсутствует напряжение в сети электропитания	Проверить наличие напряжения в сетевой розетке
		Проверить целостность шнура питания, неисправный заменить
	Не работает переключение режимов вентилятора	Проверить срабатывание выключателя, неисправный заменить
Воздушный поток не нагревается	Температура воздуха в помещении выше, чем задана терморегулятором	Повернуть ручку терморегулятора по часовой стрелке до включения электроннагревательных элементов
	Обрыв цепи питания электро-нагревательных элементов	Устранить обрыв
	Не работает переключатель режимов вентиляции	Проверить срабатывание переключателя, неисправный заменить
	Неисправны электроннагревательные элементы	Заменить электроннагревательные элементы

\* **Примечание:** Для устранения неисправностей, связанных с заменой деталей и обрывом цепи, обращайтесь в специализированные ремонтные мастерские.

## 11. УТИЛИЗАЦИЯ ПРИБОРА

---

11.1. По истечению срока службы прибор тепловентилятор должен быть утилизирован в соответствии с нормами, правилами и способами, действующими в месте утилизации.

## 12. СЕРТИФИКАЦИЯ

---

**Товар сертифицирован на территории Таможенного союза органом по сертификации:**  
РОСС RU.0001.11AB24  
ООО «СЕРТИФИКАЦИЯ ПРОДУКЦИИ «СТАНДАРТ-ТЕСТ»

**Адрес:**

121471, г. Москва, Можайское шоссе, д. 29  
Тел./факс: (495) 741-59-32  
e-mail: info@standart-test.ru

**Товар соответствует требованиям нормативных документов:**

ТР ТС 004/2011 «О безопасности низковольтного оборудования»,  
ТР ТС 020/2011 «Электромагнитная совместимость технических средств»

**№ сертификата:**

№ ТС RU C-RU.AB24.B.01453

**Срок действия:**

с 15.09.2014 по 14.09.2019 г.

(Сертификат может обновляться, копию нового сертификата спрашивайте у продавца)

**Изготовитель:**

Общество с ограниченной ответственностью «Ижевский завод тепловой техники»  
Адрес: 426052, г. Ижевск, ул. Лесозаводская, д.23/110  
Тел./факс: +7 (3412) 905-410, +7 (3412) 905-411.

Изготовлено в России.



## 13. ПРИЛОЖЕНИЕ

РИС. 3. СХЕМА ЭЛЕКТРИЧЕСКАЯ ZTV-3

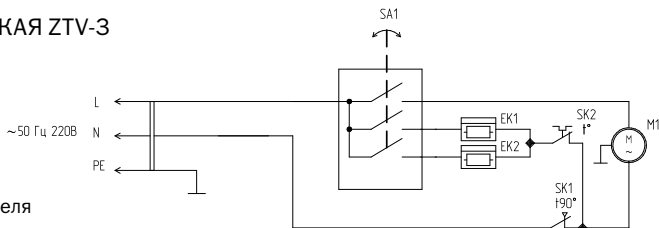


Схема коммутации переключателя

Контакты	Положение			
	1	2	3	4
1	x	x	x	
2			x	x
3				x

EK1, EK2 – электронагреватели  
 M1 – электродвигатель  
 SA1 – переключатель  
 SK1 – термовыключатель  
 SK2 – термоограничитель

РИС. 4. СХЕМА ЭЛЕКТРИЧЕСКАЯ ZTV-5

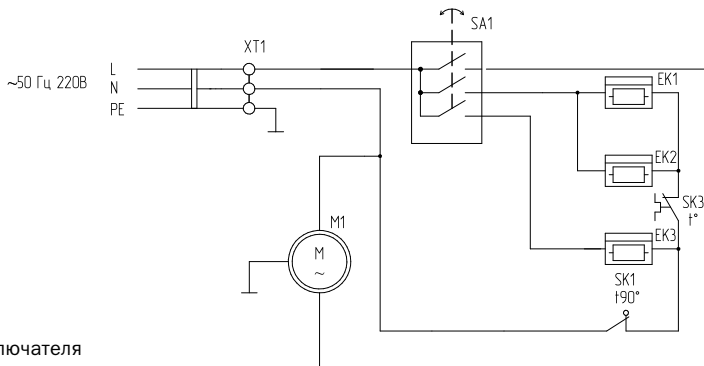


Схема коммутации переключателя

Контакты	Положение			
	1	2	3	4
1	x	x	x	
2			x	x
3				x

EK1, EK2, EK3 – электронагреватели  
 M1 – электродвигатель  
 KM1 – электромагнитное реле  
 SA1 – переключатель режимов работы  
 SK1 – термовыключатель  
 XT1, XT2 – колодка клеммная

РИС. 5. СХЕМА ЭЛЕКТРИЧЕСКАЯ ZTV-9

Схема коммутации переключателя

Контакты	Положение			
	1	2	3	4
1	x	x	x	
2			x	x
3				x

EK1, EK2, EK3 – электронагреватели  
 M1 – электродвигатель  
 KM1 – электромагнитное реле  
 SA1 – переключатель режимов работы  
 SA2 – выключатель нагревателей  
 SK1, SK2 – термовыключатели  
 SK3 – термоограничитель  
 XT1, XT2 – колодка клеммная

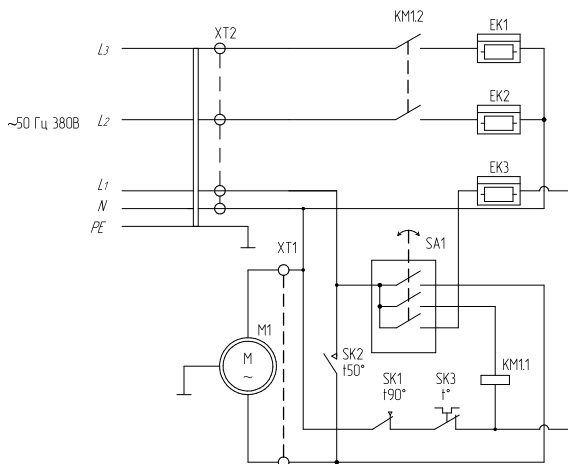
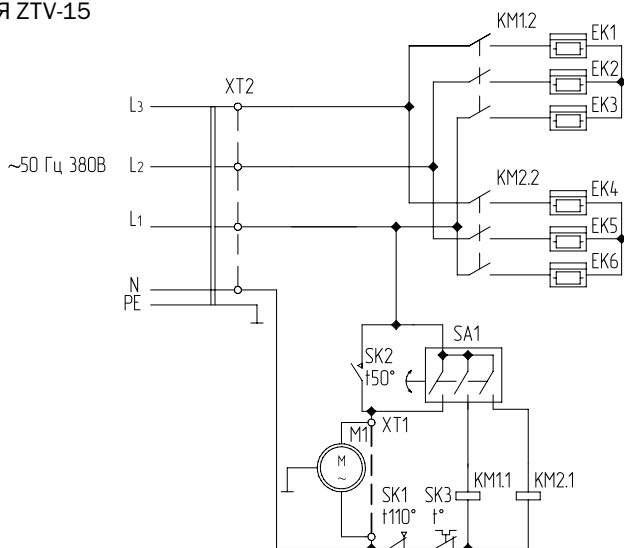


РИС. 6. СХЕМА ЭЛЕКТРИЧЕСКАЯ ZTV-15

Схема коммутации переключателя

Контакты	Положение			
	1	2	3	4
1	x	x	x	
2			x	x
3				x

EK1...EK6 – электронагреватели  
 KM1, KM2 – электромагнитные пускатели  
 M1 – вентилятор  
 SA1 – переключатель  
 SK1, SK2 – термовыключатель  
 SK3 – термоограничитель  
 XT1 – колодка клеммная



**РИС. 7. СХЕМА ЭЛЕКТРИЧЕСКАЯ ZTV-24**

Схема коммутации переключателя

Контакты	Положение			
	1	2	3	4
1	x	x	x	
2			x	x
3				x

EK1...EK6 – электронагреватель  
 KM1, KM2 – электромагнитный пускатель  
 M1 – электродвигатель  
 SA1 – переключатель режимов работы  
 SK1 – защитный термостат  
 SK2 – термостат задержки выключения электродвигателя  
 SK3 – терморегулятор  
 XT1, XT2 – колодка клеммная

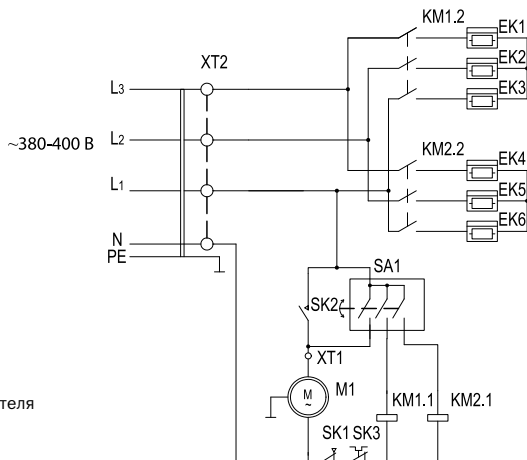
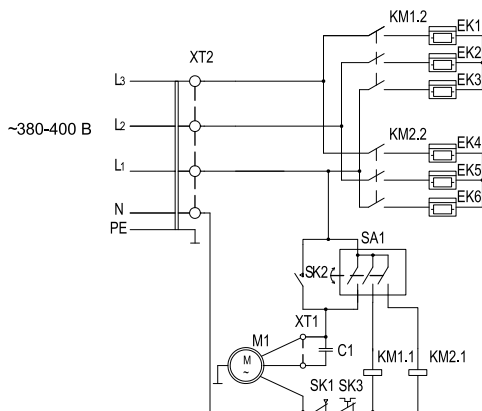
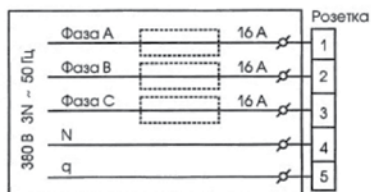

**РИС. 8. СХЕМА ЭЛЕКТРИЧЕСКАЯ ZTV-30**

Схема коммутации переключателя

Контакты	Положение			
	1	2	3	4
1	x	x	x	
2			x	x
3				x

EK1...EK6 – электронагреватель  
 KM1, KM2 – электромагнитный пускатель  
 M1 – электродвигатель  
 SA1 – переключатель режимов работы  
 SK1 – защитный термостат  
 SK2 – термостат задержки выключения электродвигателя  
 SK3 – терморегулятор  
 C1 – конденсатор  
 XT1, XT2 – колодка клеммная.


**РИС. 9. СХЕМА ПОДКЛЮЧЕНИЯ РОЗЕТКИ К СТАЦИОНАРНОЙ ЭЛЕКТРОСЕТИ. ЩИТ ПИТАНИЯ**

**РИС.10. СХЕМА КОНТАКТОВ НА ВИЛКЕ**


1, 2, 3 – фазы L1, L2, L3;  
 4 – N;  
 5 – заземление PE.

## 14. ГАРАНТИЙНЫЙ ТАЛОН

### ПОЗДРАВЛЯЕМ ВАС С ПРИОБРЕТЕНИЕМ!

Внимательно ознакомьтесь с гарантийным талоном и проследите, чтобы он был правильно заполнен и имел штамп продавца. При отсутствии штампа продавца (либо кассового чека с датой продажи) гарантийный срок изделия исчисляется со дня его изготовления.

Тщательно проверяйте внешний вид изделия и его комплектность, все претензии по внешнему виду и комплектности изделия предъявляйте продавцу при покупке изделия.

Для установки (подключения) изделия вы можете воспользоваться услугами квалифицированных специалистов, либо сделать это самостоятельно, воспользовавшись рекомендациями Инструкции по эксплуатации изделия. Однако Продавец, Изготовитель, Уполномоченная изготовителем Организация, не несут ответственность за недостатки изделия, возникшие из-за его неправильной установки (подключения).

Дополнительную информацию об этом и других изделиях Вы можете получить у Продавца. На сайте [www.zilon.ru](http://www.zilon.ru) размещены адреса Сервисных Центров, осуществляющих ремонт оборудования ZILON.

Гарантийный срок на прочие изделия составляет 24 (двадцать четыре) месяца со дня продажи изделия Покупателю. В конструкцию, комплектацию или технологию изготовления изделия, с целью улучшения его технических характеристик, могут быть внесены изменения. Такие изменения вносятся в изделие без предварительного уведомления Покупателя и не влекут обязательств по изменению/улучшению ранее выпущенных изделий.

Убедительно просим Вас во избежание недоразумений до установки/эксплуатации изделия внимательно изучить его инструкцию по эксплуатации.

Запрещается вносить в гарантийный талон какие-либо изменения, а также стирать или переписывать какие-либо указанные в нем данные. Настоящая гарантия имеет силу, если Гарантийный талон правильно/четко заполнен и в нем указаны: наименование и модель изделия, его серийные номера, дата продажи, а также имеется подпись уполномоченного лица и штамп Продавца.

Настоящая гарантия распространяется на производственный или конструкционный дефект изделия. Если в течение гарантийного срока в купленном Вами изделии обнаружатся производственный или конструкционный дефекты, Вы вправе в соответствии с действующим законодательством РФ обратиться

за гарантийным обслуживанием в уполномоченный сервисный центр или к Продавцу. Настоящая гарантия включает в себя выполнение уполномоченным сервисным центром или Продавцом ремонтных работ и замену дефектных деталей изделия в уполномоченном сервисном центре или у продавца, либо в месте нахождения Покупателя (по усмотрению уполномоченного сервисного центра или Продавца). Гарантийный ремонт изделия выполняется в срок не более 20 (двадцати) рабочих дней.

Гарантийный срок на комплектующие изделия (детали, которые могут быть сняты с изделия без применения каких-либо инструментов) составляет три месяца со дня продажи изделия Покупателю.

Гарантийный срок на новые комплектующие изделия или составные части, установленные на изделие при гарантийном или платном ремонте, либо приобретенные отдельно от изделия, составляет три месяца со дня выдачи Покупателю изделия по окончании ремонта, либо продажи последнему этих комплектующих/составных частей.

Настоящая гарантия действительна только на территории РФ на изделия, купленные на территории РФ.

Настоящая гарантия не дает права на возмещение и покрытие ущерба, происшедшего в результате перделки или регулировки изделия, без предварительного письменного согласия изготовителя, с целью приведения его в соответствие с национальными или местными техническими стандартами и нормами безопасности, действующими в любой другой стране, кроме РФ, в которой это изделие было первоначально продано.

### НАСТОЯЩАЯ ГАРАНТИЯ НЕ РАСПРОСТРАНЯЕТСЯ НА:

- периодическое и сервисное обслуживание изделия (чистку, замену фильтров);
- любые адаптации и изменения изделия, в т.ч. с целью усовершенствования и расширения обычной сферы его применения, которая указана в инструкции по эксплуатации изделия, без предварительного письменного согласия изготовителя.

### НАСТОЯЩАЯ ГАРАНТИЯ ТАКЖЕ НЕ ПРЕДОСТАВЛЯЕТСЯ В СЛУЧАЯХ:

- если будет полностью/частично изменен, стерт, удален или будет неразборчив серийный номер изделия;

- использования изделия не по его прямому назначению, не в соответствии с его инструкцией по эксплуатации, в том числе, эксплуатации изделия с перегрузкой или совместно со вспомогательным оборудованием, не рекомендуемым Продавцом (изготовителем);
- наличия на изделии механических повреждений (сколов, трещин и т.д.), воздействий на изделие чрезмерной силы, химически агрессивных веществ, высоких температур, повышенной влажности/запыленности, концентрированных паров;
- ремонта / наладки / установки / адаптации изделия не уполномоченными на то организациями/лицами;
- стихийных бедствий (пожар, наводнение и т.д.) и других причин, находящихся вне контроля Продавца (изготовителя) и Покупателя, которые причинили вред изделию;
- неправильного подключения изделия в электросеть, неисправности электросети и прочих внешних сетей;
- дефектов, возникших вследствие попадания внутрь изделия посторонних предметов, жидкостей (не предусмотренных Инструкцией по эксплуатации), насекомых и продуктов их жизнедеятельности и т.д.;
- неправильного хранения изделия;
- необходимости замены ламп, фильтров, элементов питания, аккумуляторов, предохранителей, а также стеклянных / фарфоровых / матерчатых и перемещаемых вручную деталей и других дополнительных быстроизнашивающихся/сменных деталей (комплектующих) изделия, которые имеют собственный ограниченный период работоспособности, в связи с их естественным износом, или если такая замена предусмотрена конструкцией и не связана с разборкой изделия;
- дефектов системы, в которой изделие использовалось как элемент этой системы.

Покупатель-потребитель предупрежден о том, что в соответствии с п.11 «Перечня непродовольственных товаров надлежащего качества, не подлежащих возврату или обмену на аналогичный товар другого размера, формы, габарита, фасона, расцветки или комплектации» Пост. Правительства РФ от 19.01.1998 №55 он не вправе требовать обмена купленного изделия в порядке ст.25 Закона «О защите прав потребителей» и ст. 502 ГК РФ.

## С МОМЕНТА ПОДПИСАНИЯ ПОКУПАТЕЛЕМ ГАРАНТИЙНОГО ТАЛОНА СЧИТАЕТСЯ, ЧТО:

- Вся необходимая информация об изделии и его потребительских свойствах в соответствии со ст. 10 Закона «О защите прав потребителей» предоставлена Покупателю в полном объеме;
- Покупатель получил Инструкцию по эксплуатации купленного изделия на русском языке и \_\_\_\_\_;

- Покупатель ознакомлен и согласен с условиями гарантийного обслуживания/особенностями эксплуатации купленного изделия;
- Покупатель претензий к внешнему виду/комплектности/\_\_\_\_\_ к купленного изделия не имеет.

*Если изделие проверялось  
в присутствии Покупателя – «работе»*

ПОКУПАТЕЛЬ:

ПОДПИСЬ:

ДАТА:





Заполняется продавцом



**ГАРАНТИЙНЫЙ ТАЛОН**  
сохраняется у покупателя

Модель \_\_\_\_\_

Серийный номер \_\_\_\_\_

Дата продажи \_\_\_\_\_

Название продавца \_\_\_\_\_

Адрес продавца \_\_\_\_\_

Телефон продавца \_\_\_\_\_

Подпись продавца \_\_\_\_\_

Печать продавца



Изымается мастером  
при обслуживании



**УНИВЕРСАЛЬНЫЙ  
ОТРЫВНОЙ ТАЛОН**  
на гарантийное обслуживание

Модель \_\_\_\_\_

Серийный номер \_\_\_\_\_

Дата приема в ремонт \_\_\_\_\_

№ заказа-наряда \_\_\_\_\_

Проявление дефекта \_\_\_\_\_

Ф.И.О. клиента \_\_\_\_\_

Адрес клиента \_\_\_\_\_

Телефон клиента \_\_\_\_\_

Дата ремонта \_\_\_\_\_

Подпись мастера \_\_\_\_\_

Заполняется установщиком



**ГАРАНТИЙНЫЙ ТАЛОН**  
сохраняется у покупателя

Модель \_\_\_\_\_

Серийный номер \_\_\_\_\_

Дата продажи \_\_\_\_\_

Название установщика \_\_\_\_\_

Адрес установщика \_\_\_\_\_

Телефон установщика \_\_\_\_\_

Подпись установщика \_\_\_\_\_

Печать установщика

Изымается мастером  
при обслуживании



**УНИВЕРСАЛЬНЫЙ  
ОТРЫВНОЙ ТАЛОН**  
на гарантийное обслуживание

Модель \_\_\_\_\_

Серийный номер \_\_\_\_\_

Дата приема в ремонт \_\_\_\_\_

№ заказа-наряда \_\_\_\_\_

Проявление дефекта \_\_\_\_\_

Ф.И.О. клиента \_\_\_\_\_

Адрес клиента \_\_\_\_\_

Телефон клиента \_\_\_\_\_

Дата ремонта \_\_\_\_\_

Подпись мастера \_\_\_\_\_





Заполняется продавцом



**ГАРАНТИЙНЫЙ ТАЛОН**  
сохраняется у покупателя

Модель \_\_\_\_\_

Серийный номер \_\_\_\_\_

Дата продажи \_\_\_\_\_

Название продавца \_\_\_\_\_

Адрес продавца \_\_\_\_\_

Телефон продавца \_\_\_\_\_

Подпись продавца \_\_\_\_\_

Печать продавца



Изымается мастером  
при обслуживании



**УНИВЕРСАЛЬНЫЙ  
ОТРЫВНОЙ ТАЛОН**  
на гарантийное обслуживание

Модель \_\_\_\_\_

Серийный номер \_\_\_\_\_

Дата приема в ремонт \_\_\_\_\_

№ заказа-наряда \_\_\_\_\_

Проявление дефекта \_\_\_\_\_

Ф.И.О. клиента \_\_\_\_\_

Адрес клиента \_\_\_\_\_

Телефон клиента \_\_\_\_\_

Дата ремонта \_\_\_\_\_

Подпись мастера \_\_\_\_\_

Заполняется установщиком



**ГАРАНТИЙНЫЙ ТАЛОН**  
сохраняется у покупателя

Модель \_\_\_\_\_

Серийный номер \_\_\_\_\_

Дата продажи \_\_\_\_\_

Название установщика \_\_\_\_\_

Адрес установщика \_\_\_\_\_

Телефон установщика \_\_\_\_\_

Подпись установщика \_\_\_\_\_

Печать установщика

Изымается мастером  
при обслуживании



**УНИВЕРСАЛЬНЫЙ  
ОТРЫВНОЙ ТАЛОН**  
на гарантийное обслуживание

Модель \_\_\_\_\_

Серийный номер \_\_\_\_\_

Дата приема в ремонт \_\_\_\_\_

№ заказа-наряда \_\_\_\_\_

Проявление дефекта \_\_\_\_\_

Ф.И.О. клиента \_\_\_\_\_

Адрес клиента \_\_\_\_\_

Телефон клиента \_\_\_\_\_

Дата ремонта \_\_\_\_\_

Подпись мастера \_\_\_\_\_





